

Hausanschlussverstärker
38 dB, 106 dB μ V CSO/CTB, 862 MHz
eingebauter aktiver Rückkanal 5...65 MHz

(dadurch kein VHF I im Vorwärtsweg möglich)

- Dämpfung und Entzerrung einstellbar
- im Alu-Druckgussgehäuse (Schutzklasse IP 54)
- mit Messbuchsen an Ein- und Ausgang (-20 dB)

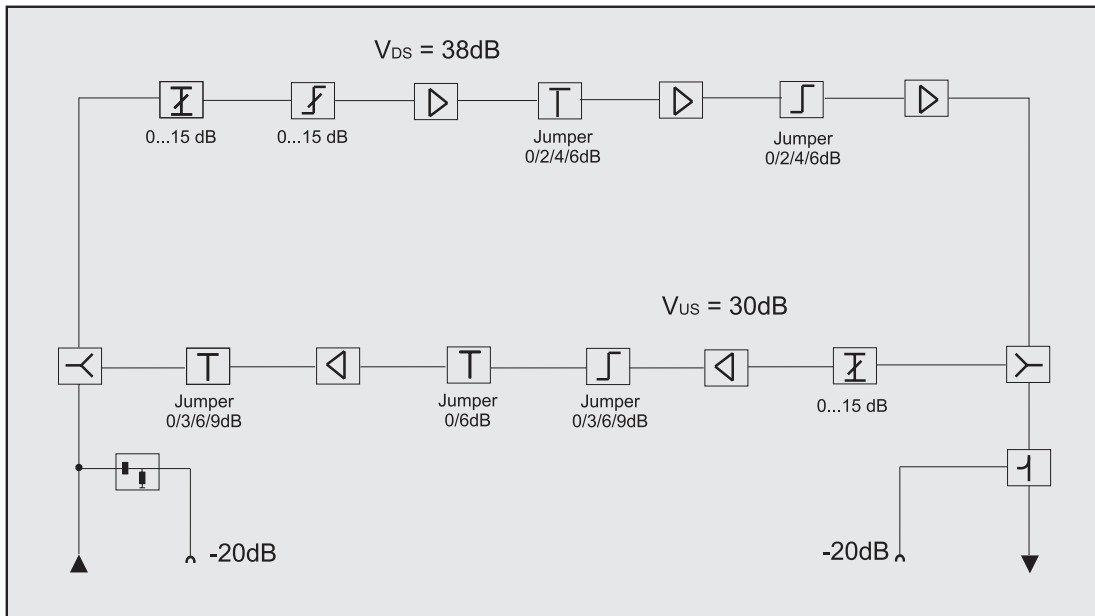


CATV amplifier
38 dB, 106 dB μ V CSO/CTB, 862 MHz
built-in active return path 5...65 MHz






(VHF I in forward path is not possible)

- adjustable attenuator and equalizer
- in Al-die-cast housing (protection class IP 54)
- with test ports at in- and output (-20 dB)

Blockschaltbild BVS 20-65
 Block diagram BVS 20-65



Technische Daten
Technical specifications

Artikel Article	BVS 20-65
	
Artikelnummer Part No.	BVS02065
Verpackungseinheit Packing unit	1
	   
EMV EMC	gemäß EN 50083-2, Klasse A according to EN 50083-2, class A
Frequenzbereich Frequency range	85...862 MHz
Verstärkung Gain	38 dB
Einstellbarer Dämpfungssteller Adjustable attenuator	15 dB
Einstellbarer Leitungszerrerr Adjustable equalizer	15 dB
Dämpfung (Interstage) Attenuation (Interstage)	0/2/4/6 dB (mit Jumpfern steckbar) 0/2/4/6 dB (plugable with Jumpers)
Entzerrung (Interstage) Equalization (Interstage)	0/2/4/6 dB (mit Jumpfern steckbar) 0/2/4/6 dB (plugable with Jumpers)
Rückkanal, aktiv Return path, active	5...65 MHz
Rückkanalverstärkung Return path gain	30 dB
Dämpfungssteller für Rückkanal Attenuator for return path	15 dB
Dämpfung (Interstage) Attenuation (Interstage)	0/6 dB (mit Jumpfern steckbar) 0/6 dB (plugable with Jumpers)
Entzerrung (Interstage) Equalization (Interstage)	0/3/6/9 dB (mit Jumpfern steckbar) 0/3/6/9 dB (plugable with Jumpers)
Dämpfung (Ausgang) Attenuation (output)	0/3/6/9 dB (mit Jumpfern steckbar) 0/3/6/9 dB (plugable with Jumpers)
Rückflussdämpfung Return loss	≥ 18 dB (-1,5 dB/Okt.) ≥ 18 dB (-1,5 dB/oct.)
Rauschmaß typ. Noise figure typ.	6 dB
Ausgangspegel Output level CSO/CTB ¹	106 dBμV
Integriertes Netzteil Built-in power supply	80...250 V-/47...63 Hz
Leistungsaufnahme Power consumption	10 W
HF-Anschlüsse RF Connectors	F-Buchse F-female
Maße ca. Dimensions appr.	195 × 90 × 55 mm



¹ CENELEC Raster f=862MHz, 41/42 ch. 60dB IMA

* Planung mit AND-Software siehe Seite 200/Planing with AND software see page 200