
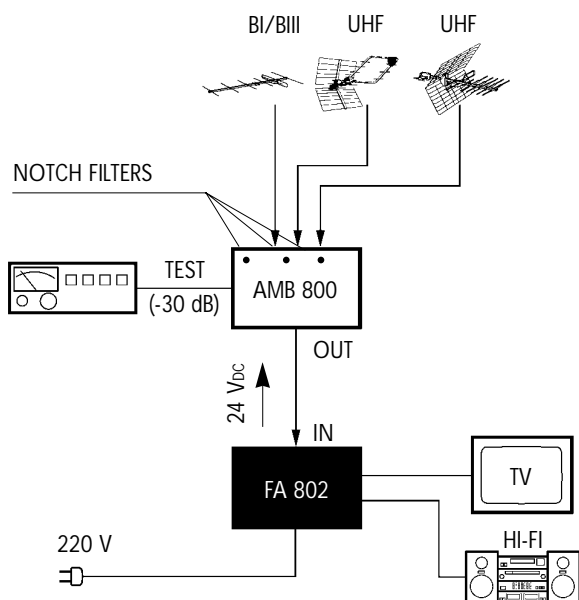


- (E)** FUENTE DE ALIMENTACIÓN
- (D)** NETZTEIL
- (F)** ALIMENTATION
- (GB)** POWER SUPPLY
- (I)** ALIMENTATORE
- (P)** FUENTE DO ALIMENTAÇÃO



## FA 802

(E)	(D)	(F)	(GB)	(I)	(P)		FA 802
Tensión de red	Netzspannung	Alimentation	Mains voltage	Tensione d'ingresso	Alimentação	V <sub>ac</sub>	195 ÷ 265
Tensión de salida	Ausgangsspannung	Tension de sortie	Output voltage	Tensione d'uscita	Tensão de saída	V <sub>dc</sub>	24 ± 10%
Corriente máxima de salida	Maximaler Ausgangsstrom	Courant maxi de sortie	Maximum current output	Corrente maxima erogata	Corrente máx. distribuída	mA	100
Atenuación de paso	Durchgangs-Dämpfung	Pertes d'insertion	Insertion losses	Attenuazione de passo	Perdas de inserção	dB	4
N.º de salidas	Anzahl der Ausgänge	Nbre. de sorties	No. of outputs	No. di uscite	N. de saídas		2
Impedancia de entradas-salidas	Eingangs-/Ausgangs-Impedanz	Impédance d'entrée-sorties	Input-Output impedance	Impedenza d'ingresso-uscita	Impedância de entrads-saídas	Ω	75
Consumo	Leistungsaufnahme	Consommation	Consumption	Corrente assorbita	Consumo	W	4
Temperatura de funcionamiento	Temperaturbereich	Température de fonctionnement	Operating temperature range	Intervalo temperatura di lavoro	Temperatura de funcionamento	°C	0 ÷ 50
No abrir el equipo sin desconectar de la red eléctrica.	Vorsicht vor elektrischem Schlag. Abdeckung nicht öffnen.	Risque de choc électrique. Ne pas ouvrir.	Risk of electric shock. Do not open.	Rischio di scarica elettrica. Non aprire.	Risco de shock eléctrico. Não abrir.		



**WARNING:**  
When you need to change the plug, the wires of the mains supply flexible cord must not be connected to the ground terminal of a three-pin plug.

