

SPU 1708-09 Aktiver Stand-Alone-Multischalter | 17 in 8 | premium-line



- ✓ Für bis zu 8 Teilnehmer
- ✓ SAT und terrestrisch aktiv
- ✓ Terrestrik einstellbar und passiv schaltbar (dadurch rückkanaltauglich) (dadurch rückkanaltauglich)
- ✓ Breitbandig rückkanaltauglich (EoC geeignet bis 204 MHz)
- ✓ Quad-LNB-tauglich
- ✓ Schaltnetzteil (bis 10 m absetzbar)

Bestelldaten

Typ	SPU 1708-09
Bst-Nr.	SPU170809
GTIN	7611682001730
PE	1
VE	1
EU-Zolltarifnummer	85291095



Technische Daten

Eingänge

Anzahl	17
Frequenzbereich	5 ... 862 MHz 950 ... 2200 MHz
Dämpfung, einstellbar TERR, passiv schaltbar	20 dB

Teilnehmeranschlüsse

Anzahl	8
Schaltkriterien	13/18 V, 0/22 kHz, DiSEqC 2.0
Anschlussverstärkung SAT	-10...-4 dB
Anschlussverstärkung TERR aktiv	-0...-3 dB
Anschlussverstärkung TERR passiv	-22...-28 dB
Entkopplung	>26 dB
Schaltisolation	>26 dB
Max. Ausgangspegel SAT (3. Ordnung, EN 50083-3 35dB KMA, 2 Sender Messmethode)	94 dB μ V

Stammausgänge

Selektion (SAT TERR)	>40 dB
------------------------	--------

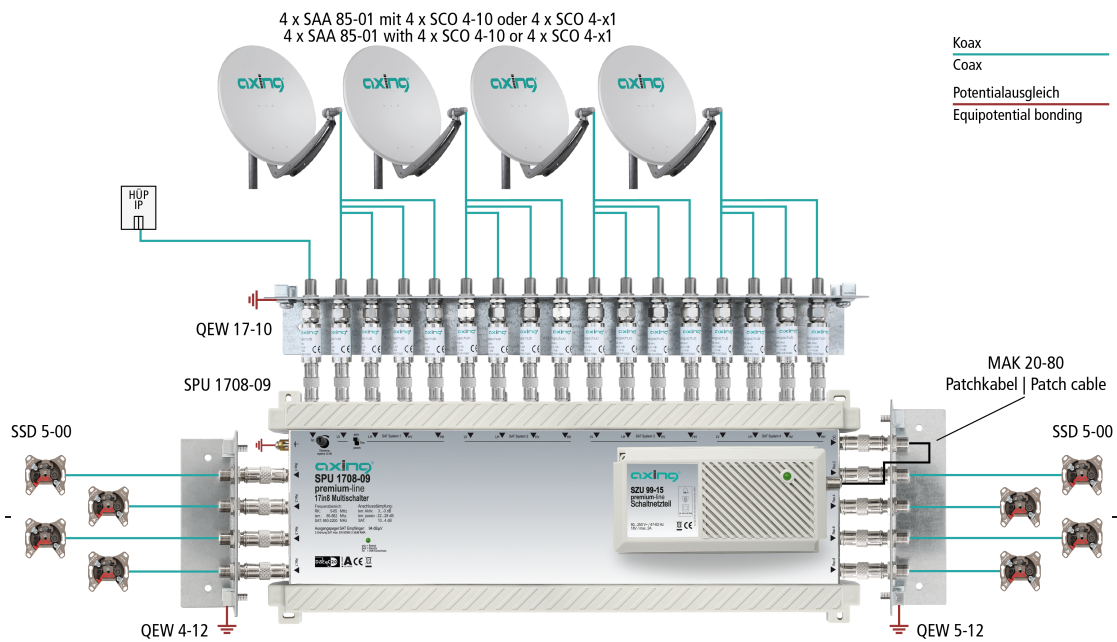
Anschlüsse

Anschlusstyp	F
--------------	---

Allgemein

Schaltnetzteil	90...250 V~ 47...63 Hz 18 V=/2 A
Betriebsanzeige	LED
Leistungsaufnahme ohne LNB-Versorgung (TERR passiv aktiv)	8,3 10,2 W
Leistungsaufnahme in Stand-by (TERR passiv aktiv)	2,2 4,0 W
Potentialausgleichanschluss	4 mm ²
Betriebstemperaturbereich (gemäß EN 60065)	-20...+50°C
Maße (B x H x T) ca.	407 (432)* x 170 x 85 mm
Gewicht	1,680 kg
Schutzart	IP20
Anmerkungen	* inkl. DC-Verbindungsbügel

Anwendungsbeispiel



Passende Produkte

QEW 17-10 Erdungswinkel | einreihig | Überspannungsschutz

QEW 4-12 Erdungswinkel | einreihig | Quickfix

QEW 5-12 Erdungswinkel | einreihig | Quickfix

MAK 20-80 F | Patch-Kabel | axiale Stecker | doppelt geschirmt | 0,20 m