

**Hausanschlussverstärker 30, 38 dB | 100 dB $\mu$ V CSO/CTB | 1006 MHz**  
**CATV amplifiers 30, 38 dB | 100 dB $\mu$ V CSO/CTB | 1006 MHz**

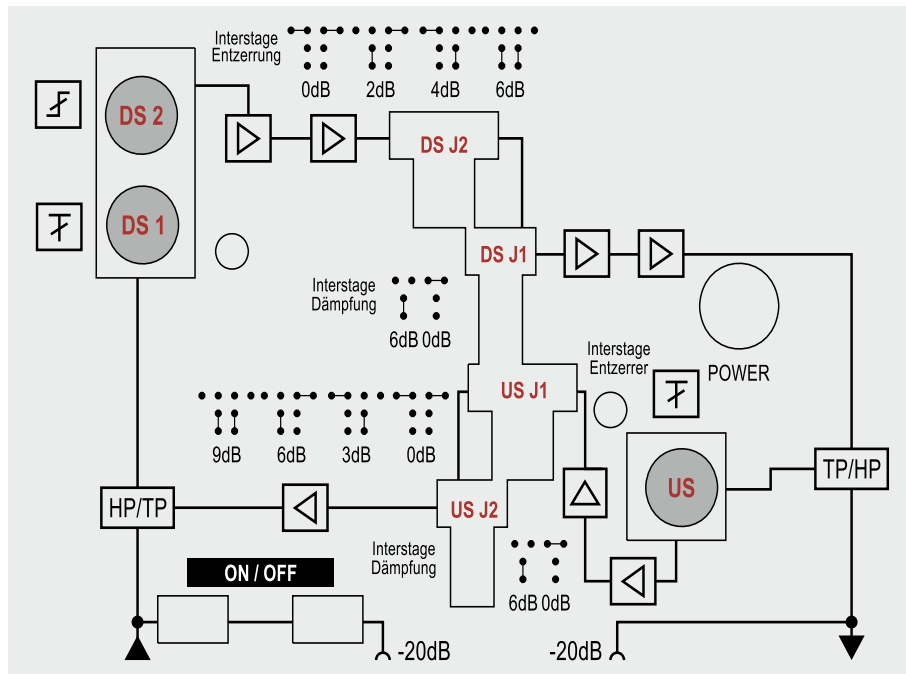
premium-line

- BVS 13-68 = KDG 1 TS 140: C3.2
- BVS 15-68 = KDG 1 TS 140: C4.2
- Dämpfung und Entzerrung einstellbar
- Interstage Dämpfung und Entzerrung mit Jumpern steckbar
- Rückkanaldämpfung einstellbar
- Interstage Dämpfung und Entzerrung im Rückkanal mit Jumpern steckbar
- Alu-Druckgussgehäuse
- Messbuchsen an Ein- und Ausgang
- BVS 13-68 = KDG 1 TS 140: C3.2
- BVS 15-68 = KDG 1 TS 140: C4.2
- attenuation and equalization adjustable
- interstage attenuation and equalization puggable with jumpers
- return path attenuation adjustable
- interstage return path attenuation and equalization puggable with jumpers
- Al-die-cast housing
- test ports at in- and output




Beispiele  
 examples

Blockschaltbild BVS 13/15-68  
 Block diagram BVS 13/15-68



**Technische Daten**  
**Technical specifications**

Artikel Article	BVS 13-68	BVS 15-68
Artikelnummer Part No.	BVS01368	BVS01568
Verpackungseinheit Packing unit	1	1
 gemäß EN 50083-2, Klasse A according to EN 50083-2, class A		
EMV EMC	gemäß EN 50083-2, Klasse A according to EN 50083-2, class A	
Frequenzbereich Frequency range	85...1006 MHz	
Verstärkung Gain	30 dB	38 dB
Dämpfung: stufenloser Pegelsteller Attenuation: continuously adjustable	0...20 dB	
Entzerrung: stufenloser Pegelsteller Equalization: continuously adjustable	0...18 dB	
Dämpfung Interstage: mit Jumpfern steckbar Attenuation interstage: pluggable with jumpers	0/6 dB	
Entzerrung Interstage: mit Jumpfern steckbar Equalization interstage: pluggable with jumpers	0/2/4/6 dB	
Rückflussdämpfung Return loss	$\geq 18$ dB (-1,5 dB/Okt.) $\geq 18$ dB (-1,5 dB/oct.)	
Rauschmaß downstream Noise figure downstream	$\leq 7$ dB	
Ausgangspegel Output level CSO/CTB <sup>1</sup>	100 dB $\mu$ V	
Messbuchse Ein-/Ausgangsseite Test port at in-/output	-20 $\pm$ 2,5 dB/-20 $\pm$ 1,0 dB	
Frequenzbereich Rückkanal Frequency range return path	5...65 MHz	
Verstärkung Gain	30 dB	
Dämpfung: stufenloser Pegelsteller Attenuation: continuously adjustable	20 dB	
Dämpfung Interstage: mit Jumpfern steckbar Attenuation interstage: pluggable with jumpers	0/6 dB	
Entzerrung Interstage: mit Jumpfern steckbar Equalization interstage: pluggable with jumpers	0/3/6/9 dB	
Rauschmaß upstream Noise figure upstream	$\leq 7$ dB	
Schaltnetzteil Switching mode power supply	230 V- / 50 Hz	
Leistungsaufnahme Power consumption	10 W	
HF-Anschlüsse RF Connectors	F-Buchse F-female	
Maße ca. Dimensions appr.	192 $\times$ 89 $\times$ 44 mm	


<sup>1</sup> CENELEC Raster, 41/42 ch. 60 dB IMA

\* Planung mit AND-Software siehe Seite 203/Planing with AND software see page 203