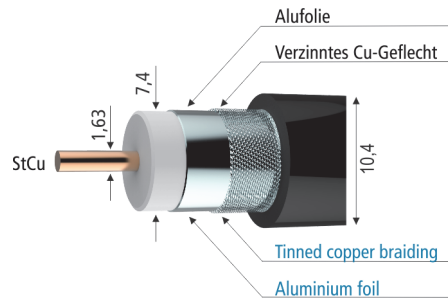


- ✓ Für Erdverlegung im Leerrohr geeignet
- ✓ Innenleiter StCu
- ✓ Physikalisch geschäumtes Dielektrikum
- ✓ Schirmung Alufolie und verzinnertes Cu-Geflecht
- ✓ Degressive Metereinteilung
- ✓ Farbe: schwarz
- ✓ Suitable for underground installation in a ductwork for cables
- ✓ Inner conductor StCu
- ✓ Physically-foamed dielectric
- ✓ Screening alum. foil and tinned copper braiding
- ✓ Jacket marked with degressive metering



Artikel Article	SKB 11-01	SKB 11-03
Artikelnummer Part No.	SKB01101	SKB01103
Verpackungseinheit Packing unit	2 x 100 m auf Pappkartonspule 2 x 100 m on a cardboard spool	300 m Holztrommel 300 m on a wooden drum

Technische Daten  
Technical specifications



Innenleiter Inner conductor	StCu-Draht, 1,63 mm Durchmesser StCu wire, 1.63 mm diameter	Dämpfung bei 200 MHz Attenuation at 200 MHz	5,3 dB / 100 m
Dielektrikum Dielectric	physikalisch geschäumt 7,4 mm Durchmesser physically foamed 7.4 mm diameter	Dämpfung bei 800 MHz Attenuation at 800 MHz	11,4 dB / 100 m
Schirmung Screening	Alufolie und verzinnertes Cu-Geflecht Alum. foil and tinned copper braiding	Dämpfung bei 2400 MHz Attenuation at 2400 MHz	20,8 dB / 100 m
Außenmantel-Durchmesser Jacket diameter	PE, 10,4 mm Durchmesser PE, 10.4 mm diameter	Wellenwiderstand Impedance	75 Ohm
Geflecht Braiding	96 x 0,15 mm, 60% opt. Bedeckung 96 x 0,15mm, 60% opt. coverage	Schirmungsmaß Screening factor	30...1000MHz: >90 dB 1000...2000MHz: >85 dB 2000...3000MHz: >80 dB
Biegeradius einmalig   mehrmalig Bending radius single   multiple	38 mm   100 mm	Brandklasse (EN 50575) Fire behavior (EN 50575)	F <sub>CA</sub>
Zulässige Umgebungstemperatur Permissible ambient temperature	-20...+75°C	Verarbeitungstemperaturbereich Application temperature range	-5...+50°C

Geeignetes Zubehör  
Appropriate accessories

	Artikel Article
F-Stecker F connectors	Schraubtype: CFS 7-02 (siehe Seite 184), Crimptype: CFS 7-00 (siehe Seite 184) Screw type: CFS 7-02 (see page 184), crimp type: CFS 7-00 (see page 184)
Montagewerkzeug Assembly tools	BWZ 3-00, BWZ 4-01 siehe Seite 190 BWZ 3-00, BWZ 4-01 see page 190
Wasserschutztüle, Neopren Water protection sleeve, neopren	SZU 11-01 siehe Seite 157 SZU 11-01 see page 157

